

Votre agence **SINBPLA** :

Votre représentant :

Client (négoce) :

Tél :

Client (poseur) :

Tél :

Date demande :

Date chantier :

Interlocuteur :

Courriel :

Interlocuteur :

Courriel :

Demande **PORTIQUES** ou **FERMES** Lamibois-LVL

Code postal chantier : _____

Commune :

Joindre des vues 3d (plans, coupes ; format pdf ou dxf), descriptifs (CCTP, excel)...

CHARGES (daN/m²)

Charges permanentes (G) :

Voir charges usuelles ci-après ou le référentiel de charges ISB

Toiture

Couverture / étanchéité : _____

Support 1 (panneau / bac) : _____

Support 2 (voliges / chevrons) : _____

Pannes : _____

Isolation : _____

Divers : _____

Plafond : _____

Équipements

- Panneaux « solaires »
- Pont roulant
- Monorail
- Griffe à fourrage

Joindre la fiche technique

Charges climatiques (N&V) :

Neige : A1 A2 B1 B2 C1 C2 D E

Altitude (si >200m) : ___ m

Vent : 1 2 3 4

Typologie de terrain (rugosité) : 0 II IIIa IIIb IV



0 – Mer



II – Rase campagne



IIIa – Bocage



IIIb – Bocage dense



IIIb - zone industrielle



IV – Ville

Charges usuelles (daN/m²)

Couverture / étanchéité

Zinc	6
Bac acier simple peau	8
Bac acier isolé	15
Plaques fibre-ciment	17
Membrane PVC	3
Membrane bitumée	5
Ardoises naturelles*	25-30
Tuiles mécaniques*	35/50
Tuiles plates*	60-90

* Inklus tasseaux / liteaux

Isolation (/cm d' épaisseur)

Fibre de bois rigide	2,7
Isolant PU rigide	5
Fibre de bois semi-rigide	0,5
Isolant minéral rouleau	0,25
Isolant minéral vrac	0,6
Ouate de cellulose vrac	0,5
Paille bottelée	1,5

Divers

Fluides & réseaux 5

Support

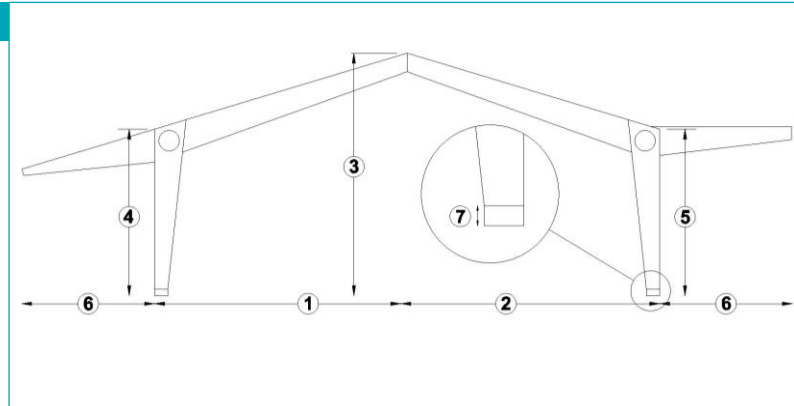
Panneau OSB/3 18mm	12
Panneau OSB/3 12mm	8
Voliges 18mm	8
Chevrons bois massif	5

Plafond (+ rails)

Plaques de plâtre 13mm	15
Plaques de plâtre 18mm	20
2 plaques de plâtre 13mm	30
Dalle de faux plafond (60x60)	10

Revêtement

Bardage bois (résineux) 10-15



TYPE de bâtiment

- | | | |
|-------------------|-----------------------------------|--|
| <i>Agricole</i> | <input type="checkbox"/> stockage | <input type="checkbox"/> élevage |
| <i>Sportif</i> | <input type="checkbox"/> manège | <input type="checkbox"/> salle polyvalente |
| <i>Industriel</i> | <input type="checkbox"/> stockage | <input type="checkbox"/> atelier |

GEOMETRIE

	<i>Gauche</i>	<i>Droite</i>
① ½ portée :	_____ m	② _____ m
③ Hauteur à la faîtière :	_____ m	
④ Hauteur à la sablière :	_____ m	⑤ _____ m
<i>et/ou pente :</i>	__ °	__ °
⑦ Hauteur dé béton :	_____ mm	

Auvents :

- | | | |
|-----------------------|--------------------------|--------------------------|
| dans la continuité : | <input type="checkbox"/> | <input type="checkbox"/> |
| ⑥ portée : | _____ m | _____ m |
| pente (à plat = 0°) : | __ ° | __ ° |

Entraxe des portiques : _____ m

Longueur du bâtiment : _____ m

Nombre de portiques à prévoir (inclus pignons) : __ u

Perméabilités du bâtiment* :

Pignons :	Avant : __ %	Arrière : __ %
Longs pans :	Gauche : __ %	Droite : __ %

* 0% face fermée et 100% face ouverte

Éléments à dimensionner :

- Portiques courants
- Portique de pignon
- Pignon pan de bois (poteaux-poutres)
- Portique de stabilité (façade ouverte)
- Pannes intermédiaires : entraxe souhaité = _____ m
- Préférence boulons (couronnes) : Ø = __ mm

COMPLEMENTS